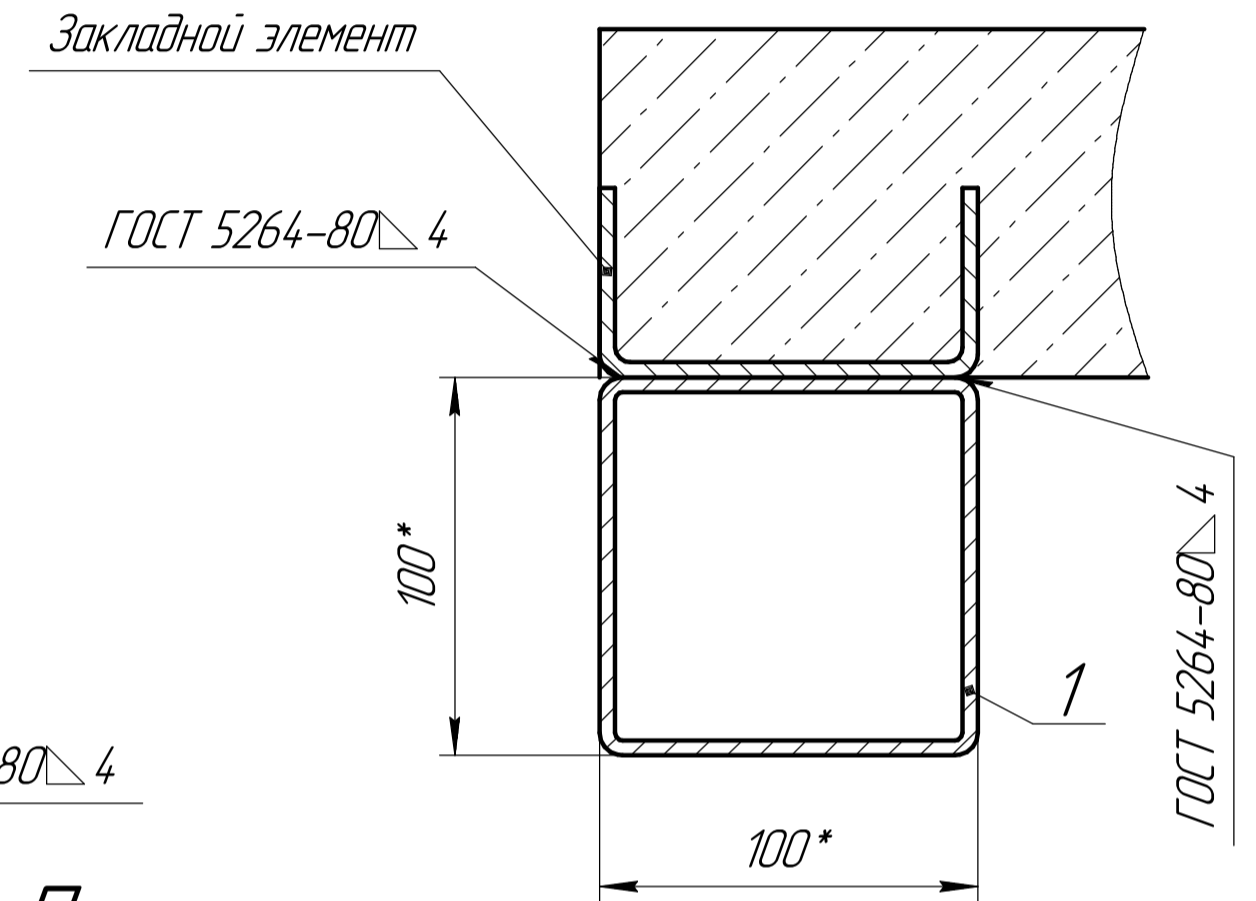
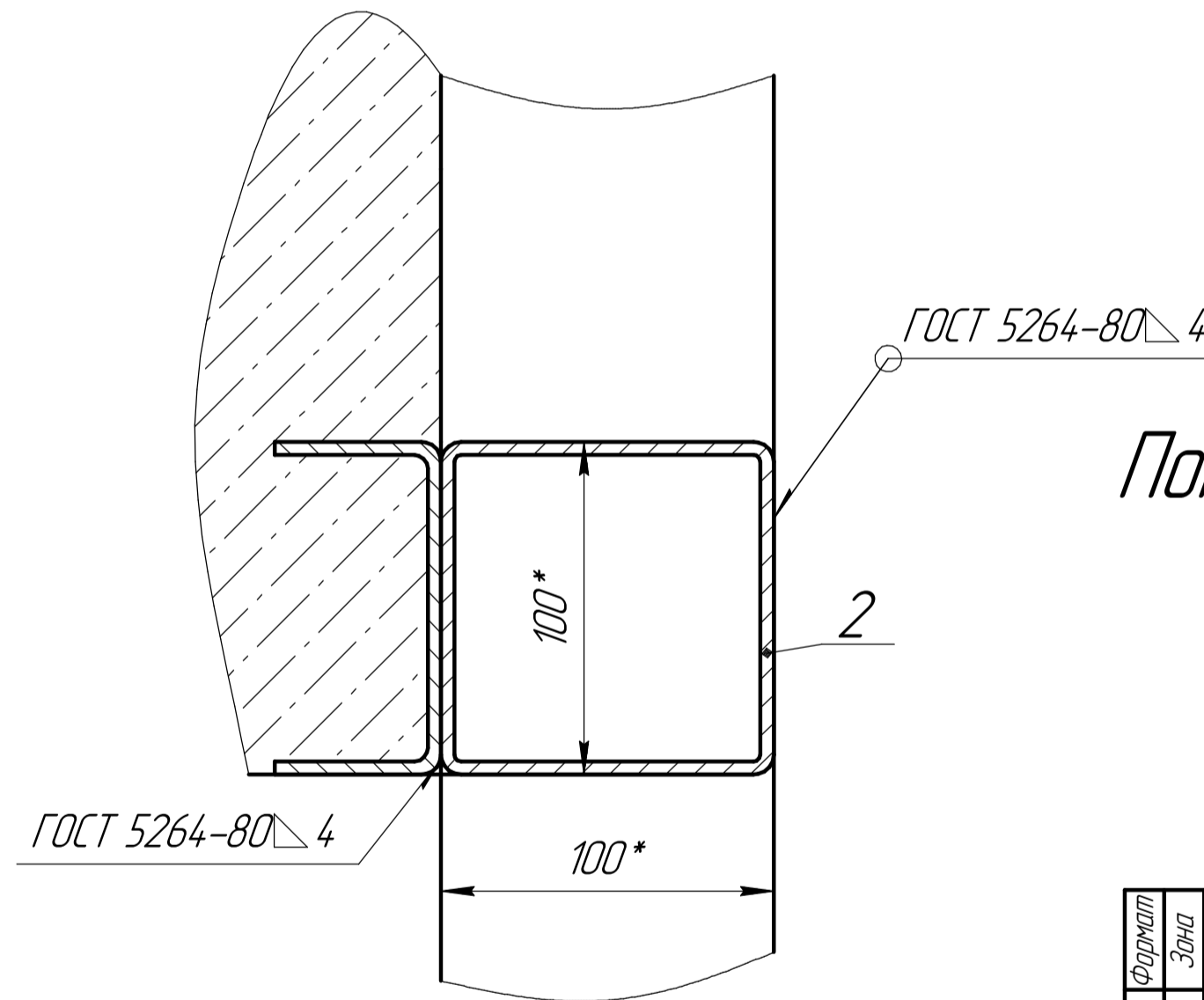
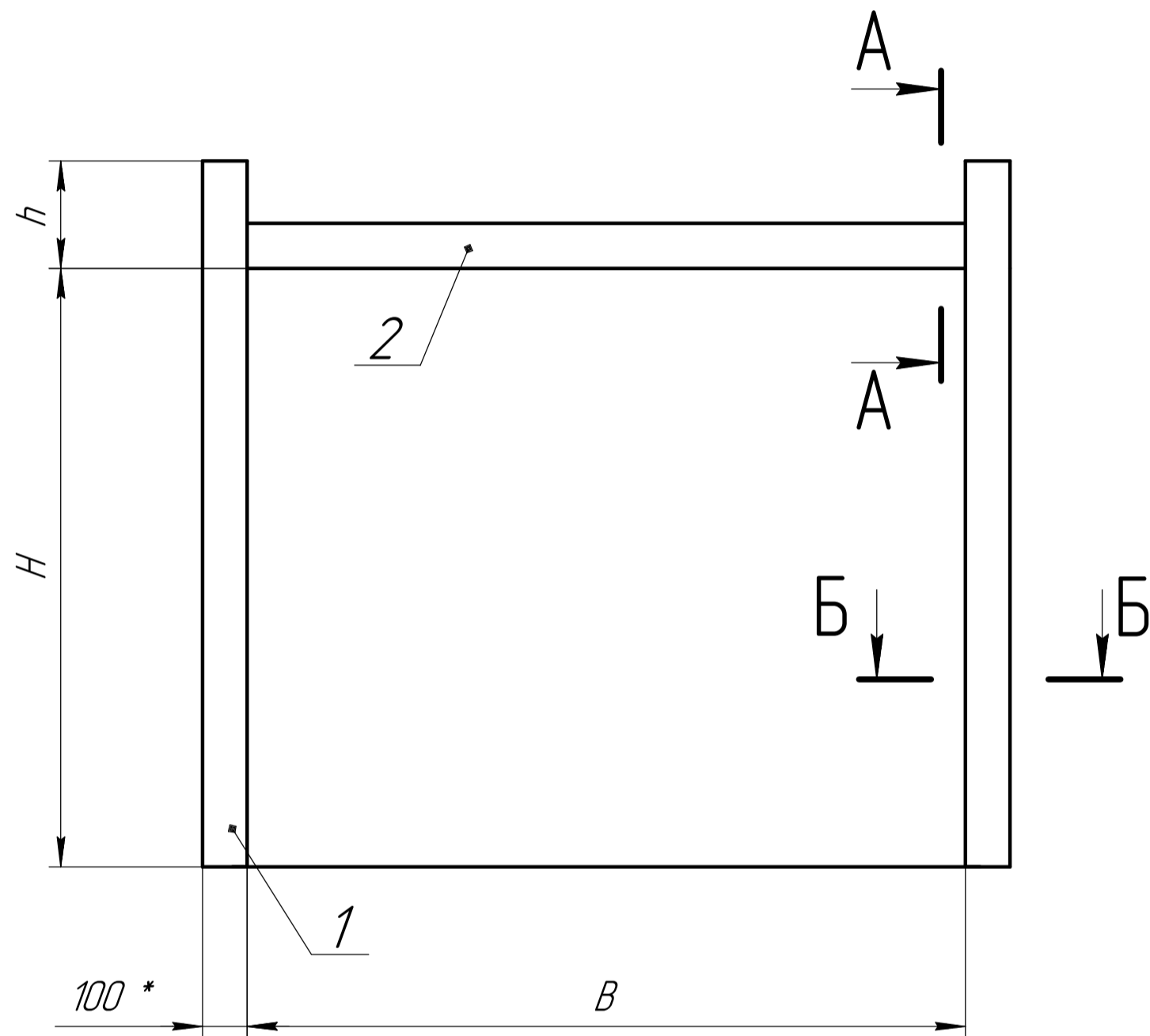


A-A (1:2)

Б-Б (1:2)



Помещение

Предназначен для установки секционных ворот в помещение с низкой притолокой.

H - Высота проема (до 3100мм)  
 B - Ширина проема (до 6000мм)  
 h - Высота притолоки (>150мм)  
 A - Высота вертикальных направляющих (A=H+110 мм)

Закладной элемент длиной не менее 100 мм в состав комплектации ворот не входит. Шаг установки закладных элементов не более 1000 мм, но не менее 3 шт. на каждую сторону проема.

Формат	Зона	Поз.	Обозначение	Наименование	Кол.	Примечание
				Материалы		
		1		Труба 100x100x4 L=H+h	2	
		2		Труба 100x100x4 L=B	1	

VSB-02.01

Изм.	Лист	№ докум.	Подп.	Дата	Лит.	Масса	Масштаб
Разраб.							Б/М
Проб.							
Т.контр.							
Согласован							
Н.контр.							
Утв.							

\*Размеры для справок.